

Käyttöohje

Sisällys

BeoLab 1 -kaiuttimen osat toimitetaan kahdessa laatikossa: toisessa on kaiuttimen runko ja toisessa on jalusta.

Tämä käyttöohje sisältää tiedot BeoLab 1 kaiuttimen rungon ja jalustan yhdistämisestä, liitäntöjen tekemisestä ja kaiuttimen säätämisestä muun järjestelmän ja käyttöympäristön mukaiseksi. Lisäksi annetaan ohjeita BeoLab 1 -kaiuttimen sijoittamisesta huonetilaan.

BeoLab 1 -kaiuttimen käytön valmistelut

- 4 Ennen käytön aloittamista

HUOMAUTUS: Lue tämä osa huolellisesti ennen kaiuttimien kokoamista.

Kaiuttimen rungon ja jalustan yhdistäminen

- 5 Kokoaminen
- 5 Jalustan kumijalkojen säätäminen

Kaiuttimen liitännät

- 6 Kaiuttimen liittäminen Bang & Olufsen -laitteeseen
- 7 Kaiuttimen liittäminen toisen valmistajan laitteeseen
- 7 Kaiuttimen liittäminen verkkovirtaan
- 7 Johtojen kääriminen – kaapelisuojaus, kaapelinkiinnittimet

BeoLab 1 -kaiuttimen mukauttaminen käyttöympäristöön

- 8 Kaiuttimen sijainti (bassoäänien suodattaminen) -kytkimen asetukset

Peruskäyttö

- 10 Virran merkkivalo
- 10 Kaiuttimen suojajärjestelmä
- 10 BeoLab 1 -kaiuttimen puhdistaminen

BeoLab 1 -kaiuttimen käytön valmistelut

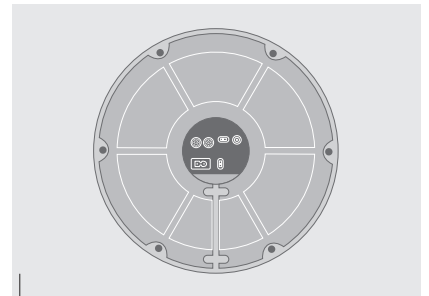
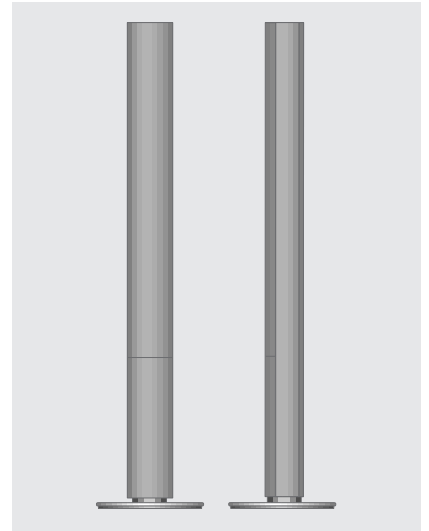
Seuraavassa on ohjeet BeoLab 1 -kaiuttimen liittämisestä järjestelmään ja käytön aloittamisesta.

- 1 Pura pakkaus ja liitä runko ja jalusta yhteen sivun 5 ohjeiden mukaan.
- 2 Irrota Bang & Olufsen -järjestelmä verkkovirrasta.
- 3 Tee kaiuttimen liitännät sivujen 6–7 ohjeiden mukaan.
- 4 Valitse kummankin BeoLab 1 -kaiuttimen L • R • LINE -kytkimen ja kaiuttimen sijainti -kytkimen asetus sivujen 8–9 ohjeiden mukaan.
- 5 Nosta kokoamasi BeoLab 1 -kaiutin pois pakkauksesta ja sijoita se paikalleen. Kaiuttimien sijoittamista huonetilaan käsitellään sivuilla 8–9.
- 6 Liitä lopuksi molemmat kaiuttimet ja koko järjestelmä verkkovirtaan.

Ennen käytön aloittamista

Seuraavassa on luettelo seikoista, jotka täytyy ottaa huomioon ennen BeoLab 1 -kaiuttimen käytön aloittamista.

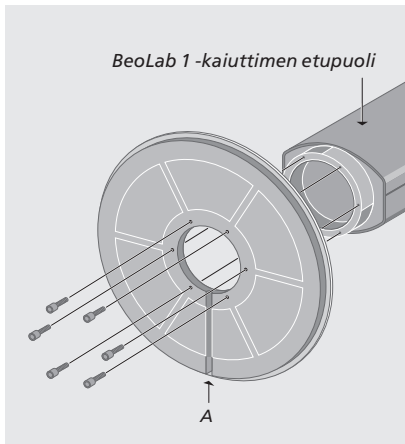
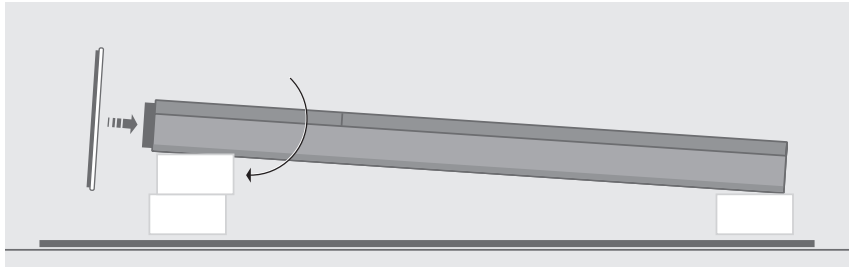
- Varmista, että BeoLab 1 -kaiuttimen liitännät ja sijainti huonetilassa ovat tämän käyttöohjeen mukaiset.
- Sijoita BeoLab 1 -kaiutin vain kiinteälle ja vakaalle alustalle.
- BeoLab 1 -kaiutin on tarkoitettu kotikäyttöön ja kuiviin sisätiloihin. Sallittu ympäristön lämpötila on 10–40 °C.
- Muista, että kaikki järjestelmään kuuluvat kaiuttimet on liitettävä verkkovirtaan. Jotta virta kytkeytyisi kaiuttimiin automaattisesti, niiden on oltava aina verkkovirtaan liitettynä.
- Älä kytke virtaa mihinkään järjestelmän laitteeseen, ennen kuin olet kytkenyt kaikki johdot ja kaapelit (katso sivut 6–7).
- BeoLab 1 -kaiuttimen yläosassa on pieni syvennys. Sen tehtävänä on edistää voimakkaiden BeoLab 1 -vahvistimien ilmanvaihtoa. Älä peitä syvennystä äläkä tartu siihen esimerkiksi siirtääksesi BeoLab 1 -kaiutinta.
- Älä yritä avata BeoLab 1 -kaiutinta. Jätä laitteen kaikki huoltotoimet valtuutetun huoltohenkilöstön hoidettaviksi.



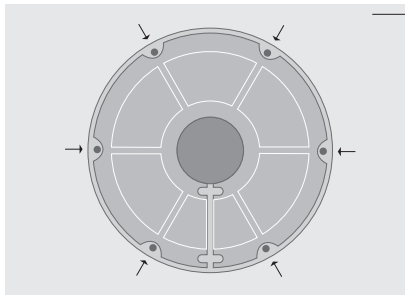
Yllä on kuva BeoLab 1 kaiuttimen pohjasta ja siellä olevasta liitännä- ja kytkinpaneelistä. Liitännöjen ja kytkimien käyttö on kuvattu sivuilla 7–9.

Älä poista kaiuttimen rungon ympärillä olevia suojaavia pakkausmateriaaleja kokonaan, jotta runko ei naarmuuntuisi. Poista suojamateriaalit vain rungon alaosan ympäriltä niin, että ruuvien rei'ät ja liitäntä-paneeli tulevat näkyviin.

Jalusta on erittäin painava. Siksi se on pakattu eri laatikkoon. Avaa laatikko, jossa on jalusta. Ota pakkauksesta pussi, jossa on kuusiokoloavain ja ruuvit. Kiinnitä jalusta runkoon oheisen kuvan mukaan.



Kokoaminen: Älä ota BeoLab -kaiutinta vielä pois laatikosta, vaan nosta runkoa alaosastaan ja aseta sen alle pari palaa pakkausmateriaalia. Kiinnitä jalusta paikalleen. Aseta jalusta sellaiseen asentoon, että kaapeliura (A) osoittaa alaspäin ja jalustassa oleva ohjausnasta osuu rungon pohjassa olevaan ohjausnastalle tarkoitettuun reikään. Kiinnitä jalusta runkoon kuudella varusteisiin kuuluvalla ruuvilla.



Jalustan kumijalkojen säätäminen: Jos lattia on epätasainen tai hieman kalteva, säädä BeoLab 1 -kaiutin suoraan pystyasentoon kuuden jalustassa olevan säädettävän kumijalan avulla, jotka on merkitty oheiseen kuvaan pienin nuolin. Nosta ensin kaiutin pystyyn ja aseta se paikalleen huonetilaan. Säädä sen jälkeen kumijalkoja tarpeen mukaan.

Kaiuttimen liitännät

BeoLab 1 -kaiuttimen liitäntä-paneeli on jalustassa.

Kytke johdot vastakkeisiin BeoLab 1 -kaiuttimen ollessa pakkauksessaan. Tarkista myös, että kaksi kytkintä ovat oikeassa asennossa.

L • R • LINE -kytkimen käyttö on selvitetty tällä sivulla. Kaiuttimen sijainti -kytkimen käyttö on selvitetty sivuilla 8–9.

Katso liitännöiden ja kytkinten paikat seuraavalla sivulla olevasta kuvasta sekä liitäntäpaneelin merkinnöistä.

Huomautus: Jotta asennuksesta tulisi siisti, on suositeltavaa pujottaa johdot kaapelisuojukseen. Ohjeet ovat seuraavalla sivulla.

Kaiuttimen liittäminen Bang & Olufsen -laitteeseen

Liitä BeoLab 1 -kaiutin äänen- tai kuvantoistojärjestelmään varusteisiin kuuluvalla 8-nastaisella Power Link -kaapelilla.

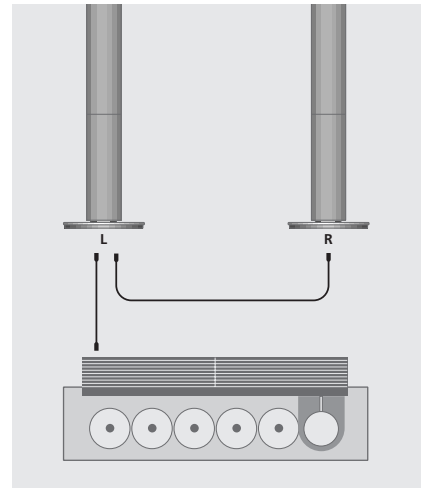
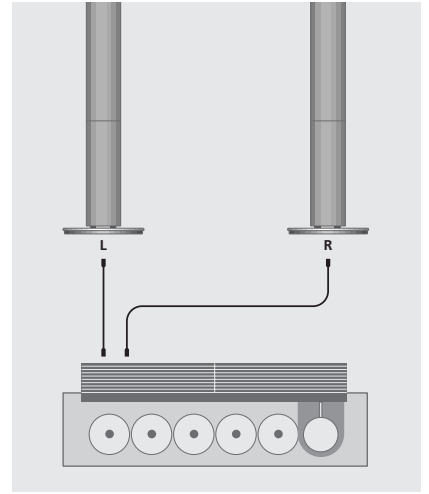
- Liitä kaapelin toinen pää jompaankumpaan BeoLab 1 -kaiuttimen POWER LINK -liitännöistä ja toinen pää jompaankumpaan äänen- tai kuvantoistojärjestelmän POWER LINK -liitännöistä. (Katso tarvittaessa lisätietoja äänen- tai kuvantoistojärjestelmän käyttöohjeesta.)
- Aseta kytkin, jossa on merkintä L • R • LINE, asentoon L tai R: L viittaa vasemmanpuoleiseen kaiuttimeen/äänikanavaan. Aseta kytkin ääriasentoon vasemmalle.
R viittaa oikeanpuoleiseen kaiuttimeen/äänikanavaan. Aseta kytkin keskiasentoon.

Signaalin kierrättäminen kaiuttimesta toiseen

Jos et halua liittää kumpaakin kaiutinta järjestelmään, voit kierrättää signaalin kaiuttimesta toiseen seuraavasti:

- Liitä toinen BeoLab 1 -kaiutin (esimerkiksi vasemmanpuoleinen kaiutin) äänen- tai kuvantoistojärjestelmään noudattaen edellä annettuja ohjeita.
- Liitä BeoLab 1 -kaiuttimet toisiinsa käyttäen toista Power Link -liitäntää.

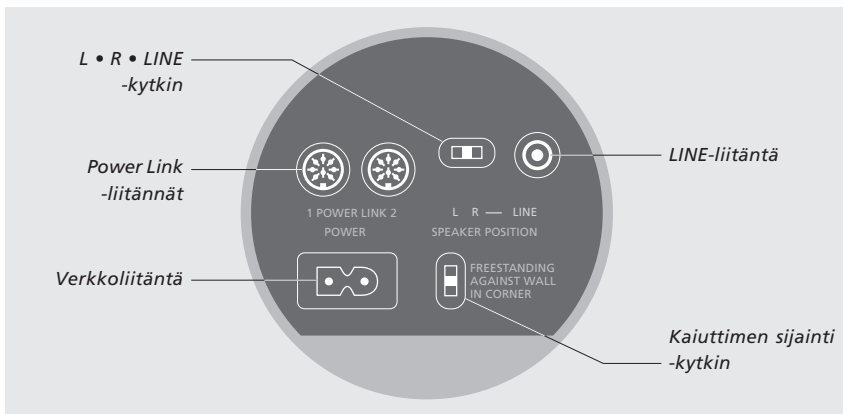
Järjestelmään voi liittää useita BeoLab 1 -kaiutinpereja (jopa kymmenen paria). Kaiuttimet liitetään toisiinsa Power Link -kaapeleilla. Valitse kunkin kaiuttimen L • R • LINE -kytkin asento sen mukaan, onko kaiutin liitetty oikeaan vai vasempaan äänikanavaan.



Kaiuttimen liittäminen toisen valmistajan laitteeseen

Jos Bang & Olufsenin BeoLab 1 -kaiutin liitetään jonkin toisen valmistajan järjestelmään, kaapeli liitetään LINE-liitäntään eikä Power Link -liitäntään. Liitäntä tehdään esimerkiksi kaapelilla, jonka osanumero on 6270595). Signaali täytyy *ehdottomasti* säätää heikkovirtasolle.

- Liitä kumpaankin äänikanavaan kaiutin.
- Tässä tapauksessa kummankin kaiuttimen L • R • LINE -kytkin asetetaan asentoon LINE eli ääriasentoon oikealle.



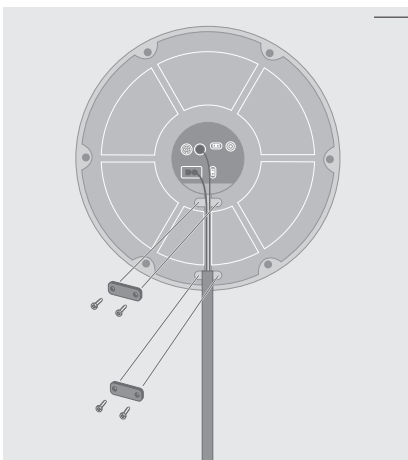
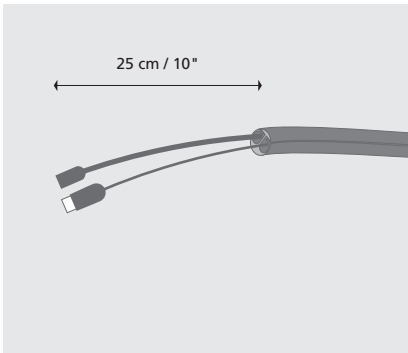
Kaiuttimen liittäminen verkkovirtaan

Liitä varusteisiin kuuluvan verkkojohdon toinen pää POWER-liitäntään, mutta älä liitä johdon toista päätä vielä verkkovirtaan.

Johtojen kääriminen

Halutessasi voit pujottaa johdot ja kaapelit varusteisiin kuuluvaan kaapelisuojukseen *ennen kuin* liität johdot BeoLab 1 -kaiuttimeen.

Kaapelisuojaus: Aseta verkkojohto ja Power Link -kaapeli kaapelisuojukseen ja sulje sen jälkeen kaapelisuojaus varusteisiin kuuluvalla työkalulla.



Kaapelinkiinnittimet: Kiinnitä *ehdottomasti* kaapelit ja kaapelisuojaus jalustassa olevaan uraan kahdella kaapelinkiinnittimellä, kuten oheisessa kuvassa.

BeoLab 1 -kaiuttimen mukauttaminen käyttöympäristöön

Voit valita BeoLab 1 -kaiuttimen paikan huonetilassa varsin vapaasti. Paras ja luonnollisin äänentoisto sekä tehokkain stereovaikutelma saadaan kuitenkin silloin, jos tällä ja seuraavalla sivulla mainitut seikat otetaan huomioon BeoLab 1 -kaiuttimen paikkaa valittaessa.

BeoLab 1 -kaiuttimessa on kytkin, jolla voidaan suodattaa esimerkiksi nurkkaan sijoitetun kaiuttimen luonnollista basson korostusta. Kolmiasentoisen kytkimen asento valitaan kaiuttimen sijainnin mukaan.

Huomautus: Koska sekä vasemman että oikean äänikanavan ääni kulkee Power Link -kaapelissa, on tärkeää asettaa kummankin kaiuttimen L • R • LINE -kytkin oikeaan asentoon. Lisätietoja tästä on sivulla 6.

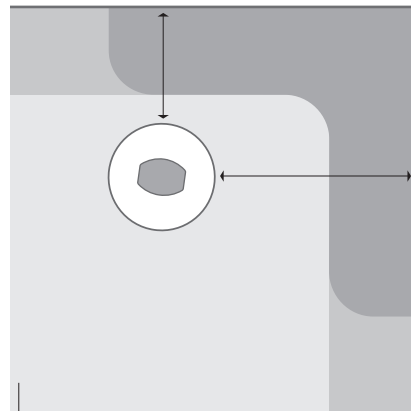
Kaiuttimen sijainti -kytkimen asento

Kaiuttimen sijainti -kytkimen avulla varmistetaan, että äänen bassontoisto on kaiuttimen sijainnin kannalta sopiva. Valitse kaiuttimen sijainti -kytkimen asento sen mukaan, miten kaukana BeoLab 1 -kaiutin on seinistä ja nurkista.

Kaiuttimen sijainti -kytkimessä on kolme asentoa:

- **FREESTANDING:** Bassoääntä ei suodateta lainkaan. Valitse tämä asetus, jos sijoitat BeoLab 1 -kaiuttimen yli 40 sentin päähän seinästä. Tämä vastaa vaaleinta aluetta seuraavalla sivulla olevassa kuvassa. BeoLab 1 -kaiutinta ei kuitenkaan kannata sijoittaa yli metrin päähän seinästä, sillä silloin bassontoisto on liian heikko.
- **AGAINST WALL:** Basson toistoa suodatetaan jonkin verran. Valitse tämä asetus, jos sijoitat BeoLab 1 -kaiuttimen alle 40 sentin päähän seinästä ja vähintään 130 sentin päähän nurkasta. Tämä vastaa keskiharmaata aluetta seuraavalla sivulla olevassa kuvassa.
- **IN CORNER:** Tehokkain suodatustaso. Valitse tämä asetus, jos sijoitat BeoLab 1 -kaiuttimen nurkkaan. Tämä vastaa tummimmanharmaata aluetta seuraavalla sivulla olevassa kuvassa.

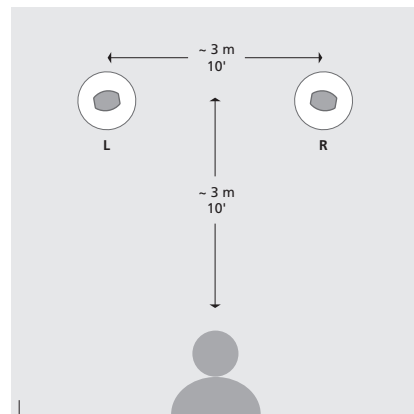
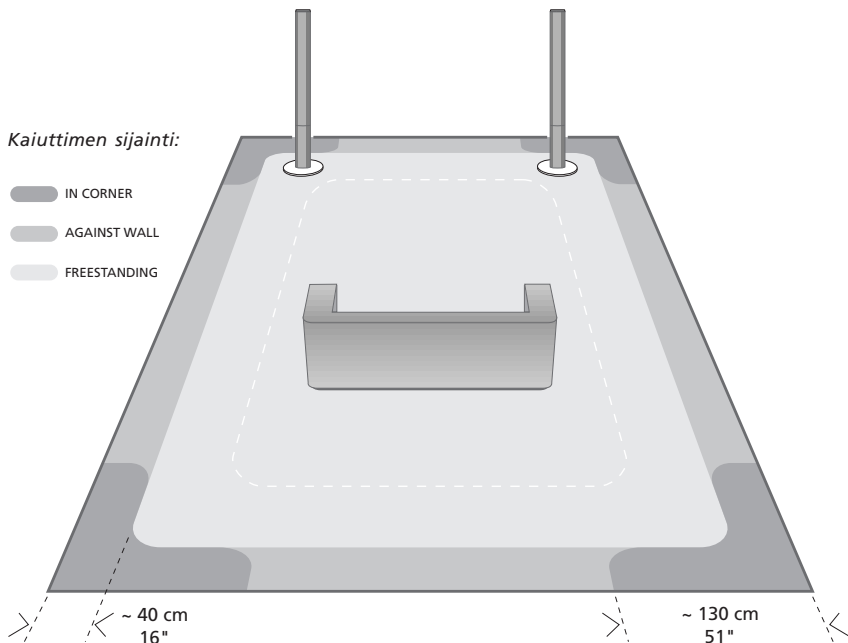
Edellä annetut mitat ovat vain ohjeellisia. Kokeilemalla huomaat, mikä asetus on paras.



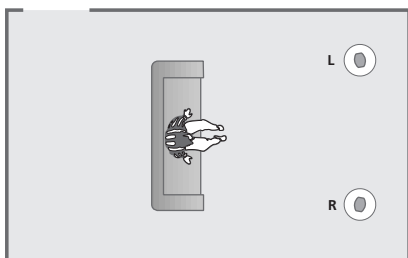
Mittauskohta: Mittaa molemmat etäisyydet siitä BeoLab 1 -kaiuttimen *jalustan kohdasta*, joka on lähimpänä seinää. Seinän viereinen tummennettu vyöhyke on suunnilleen BeoLab 1 -kaiuttimen jalustan levyinen.

Kaiuttimen sijainti:

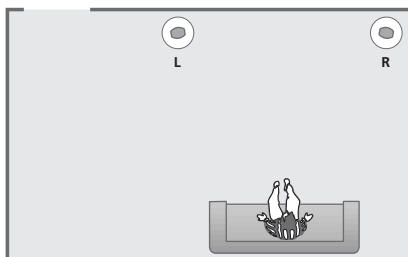
-  IN CORNER
-  AGAINST WALL
-  FREESTANDING



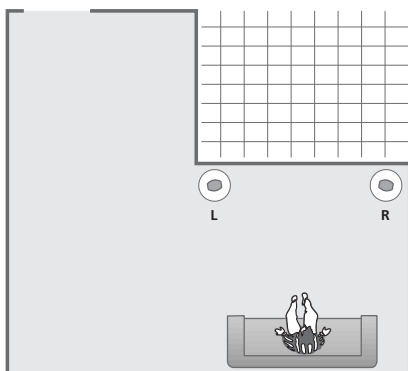
Kuuntelupaikan valitseminen. Yllä olevien kuvien avulla voit valita kuuntelupaikan, jossa ääni on parhaimmillaan ja stereovaikutelma täydellisin.



Esimerkki 1: Kaiuttimet on sijoitettu huoneen päähän, mutta ei lähelle peräseinää eikä sivuseiniä. Tässä sekä oikealle että vasemmalle kaiuttimelle sopiva kaiuttimen sijainti -kytkimen asetus on FREESTANDING.



Esimerkki 2: Toinen kaiutin on seinän vieressä ja toinen on huoneen nurkassa.
Speaker L: Sopiva asetus on AGAINST WALL.
Speaker R: Sopiva asetus on IN CORNER.



Esimerkki 3: Toinen kaiutin on seinän vieressä ja toinen on huoneen nurkassa, kuten esimerkissä 2. Huoneen muoto ei vaikuta asetuksiin.
Speaker L: Sopiva asetus on AGAINST WALL.
Speaker R: Sopiva asetus on IN CORNER.

Peruskäyttö

Kun olet tehnyt kaikki BeoLab 1 -kaiuttimen käyttöönoton edellyttämät toimet, liitä Bang & Olufsen -järjestelmä verkkovirtaan.

Valmiustilan punainen merkkivalo syttyy. Tämä osoittaa, että BeoLab 1 -kaiutin on valmiustilassa ja sitä voi ruveta käyttämään.

BeoLab 1 -kaiuttimet on suunniteltu pidettäväksi valmiustilassa silloin, kun niitä ei käytetä. Tästä syystä kaiutinta ei pidä irrottaa verkkovirrasta.

Huomautus: BeoLab 1 -kaiuttimessa on suojausjärjestelmä siltä varalta, että vahvistimet tai kaiutinyksiköt ylikuumenevat. Jos musiikkia tai muuta ääntä toistetaan suurella äänenvoimakkuudella tietyn ajan, kaiuttimien suojausjärjestelmä aktivoituvat.

Virran merkkivalo

Samalla kun katkaiset äänentoistojärjestelmästä virran, virta katkeaa myös BeoLab 1 -kaiuttimista. Valmiustilan punainen merkkivalo muuttuu vihreäksi merkiksi siitä, että virta on kytkettynä kaiuttimiin.

Heti kun katkaiset järjestelmästä virran tai mykistät äänen, punainen merkkivalo syttyy. Tämä osoittaa, että BeoLab 1 -kaiuttimet eivät ole käytössä.

Jos BeoLab 1 -kaiuttimet on liitetty jonkin toisen valmistajan äänentoistojärjestelmään käyttämällä phono (LINE) -liitäntää, kaiuttimiin kytkeytyy virta automaattisesti, kun ne alkavat vastaanottaa signaalia äänentoistojärjestelmästä. Virta katkeaa automaattisesti muutaman sekunnin kuluttua signaalin päättymisestä.

Kaiuttimen suojausjärjestelmä

Jos kaiutinyksikkö ylikuumenee, BeoLab 1 -kaiutin alentaa äänentasoja automaattisesti. Kun tilanne vakiintuu, äänentaso palautuu vähitellen normaaliksi. Jos äänenvoimakkuus on pitkään liian suuri, BeoLab 1 -kaiutin mykistää äänen lopulta kokonaan.

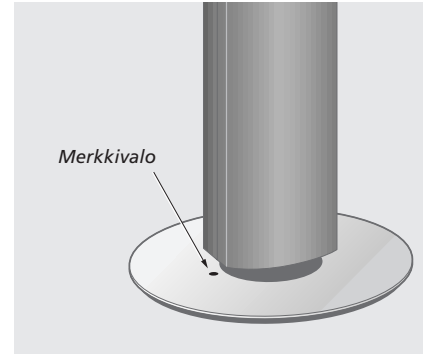
Jos vahvistinyksiköt ylikuumenevat, BeoLab 1 -kaiutin alentaa äänentasoja ja mykistää lopulta äänen kokonaan.

Kun BeoLab 1 -kaiutin mykistyy, ääni vaimenee ja virran merkkivalo muuttuu punaiseksi.

Palauta ääni seuraavasti:

- Irrota BeoLab 1 -kaiutin verkkovirrasta.
- Odota, kunnes kaiuttimet ja vahvistimet jäähtyvät.
- Liitä BeoLab 1 -kaiutin uudelleen verkkovirtaan.

Jos ongelma toistuu, ota yhteys Bang & Olufsen -jälleenmyyjään.



BeoLab 1 -kaiuttimen puhdistaminen

Pyyhi BeoLab 1 -kaiuttimen pinnat pehmeällä, nukkaamattomalla rievulla, joka on kostutettu haaleaan, mietoon astianpesuaineliuokseen ja väännetty erittäin kuivaksi.

Halutessasi voit imuroida kaiuttimen kankaan. Käytä pölynimurin pienintä tehoa.

Huomautus: Älä koskaan käytä alkoholia tai muita liuottimia BeoLab 1 -kaiuttimen minkään osan puhdistamiseen.



Tämä tuote on EEU:n direktiivien 89/336 ja 73/23 vaatimusten mukainen.

